

PRE-REFROIDISSEUR DE LAIT

PRINCIPE GÉNÉRAL

Cet appareil est basé sur l'échange de chaleur. Le lait circule dans des tuyaux dans une cuve, et l'eau froide circule en sens inverse, ce qui permet de diminuer progressivement la température du lait avant l'entrée dans le tank à lait entre 13 et 20°C. L'eau sort du pré refroidisseur à 25°C et est récupérée dans un bac pour abreuver les vaches.

AVANTAGES

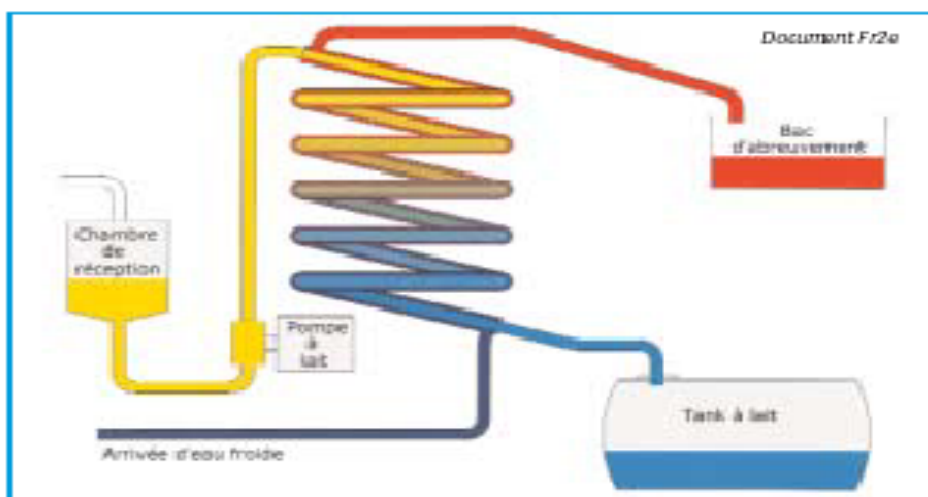
- l'économie d'énergie sur la consommation du tank atteint en général 50 %. Elle dépend de la température d'entrée de l'eau et des débits de lait et d'eau.
- l'amélioration de la sécurité de la production en cas de panne du tank,
- la production d'eau tiède utilisable pour l'abreuvement des vaches en hiver
- une diminution de la lipolyse par la suppression des chocs thermiques.
- une diminution des germes lipolytiques, thermo-résistants.
- peu de dépenses d'entretien et de fonctionnement

CRITÈRES DE FAISABILITÉ

- Disposer de l'emplacement nécessaire.
- Possibilité de récupération de l'eau tiédie pour l'abreuvement.
- Approvisionnement en eau suffisant

MATÉRIEL

Il existe deux types de pré refroidisseurs sur le marché : les tubulaires et ceux à plaques.



Modèle tubulaire

Il est composé d'un échangeur coaxial entre deux circuits : à l'intérieur, celui du lait qui cède de la chaleur (jaune vers bleu) et à l'extérieur, celui de l'eau qui se réchauffe (bleu vers rouge).

Deux produits existent sur le marché (pas d'essai comparatif).

1. le PRT 32-24 de Frigélaït.

Le débit d'eau est réglé par une vanne thermostatique suivant la température souhaitée en sortie.

A partir de 2x8 postes de traite, il est conseillé d'installer 2 appareils en parallèle.

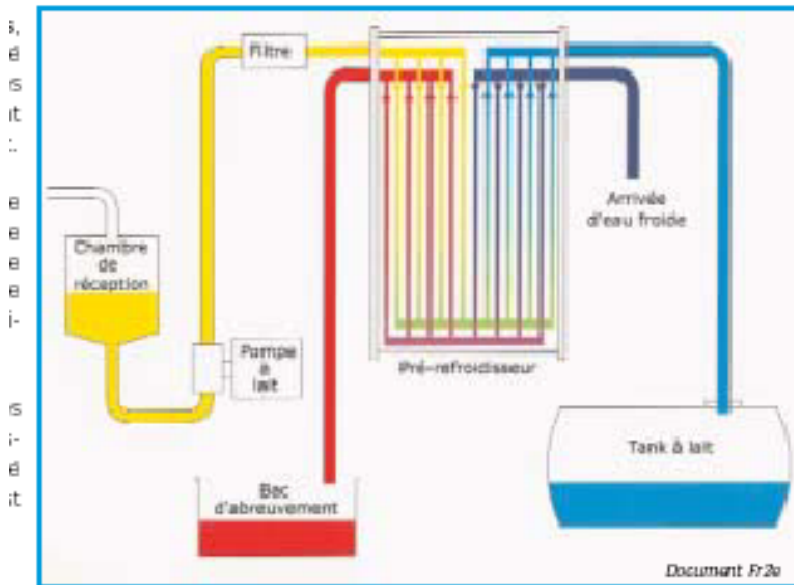
- Son coût installé est d'environ 3 300 € HT.

2. le Compact Cooler de Packo.

Une électrovanne avec temporisation réglable, actionnée à chaque déclenchement de la pompe à lait, laisse passer la quantité d'eau souhaitée.

Deux pré refroidisseurs sont conseillés à partir de 2x6 postes.

- Son coût installé est d'environ 2 700 € HT.



Modèle à plaques

Il est constitué d'un empilement de plaques laissant passer alternativement l'eau et le lait à contre courant.

Le filtre à lait est indispensable pour éviter le colmatage entre les plaques. Leur démontage est possible et nécessaire, entre autres si l'eau est trop minéralisée.

Ce matériel existe en différentes tailles chez plusieurs fournisseurs.

Le prix moyen installé pour un modèle 32 plaques est de 2700 € HT.

Comparaison des 2 types de pré refroidisseur

La faible épaisseur entre les plaques entraîne des pertes de charge beaucoup plus importantes que dans les modèles tubulaires.

Ce point est à prendre en compte dans le choix de la pompe à lait. Pour la même raison, un grand nombre de laiteries signale un risque d'encrassement. Toutefois, certains éleveurs les utilisent depuis longtemps, sans problème de qualité du lait.

L'encombrement des pré refroidisseurs à plaques est nettement plus faible.

ANALYSE ÉCONOMIQUE

Exemple : Production annuelle de 360 000 litres de lait } > consommation annuelle d'électricité de 7 200 kWh
Consommation tank : 20 Wh / litre

Economie possible de 3 600 kWh x 0,09 € = 324 € par an

Temps de retour sur investissement : 8 à 10 ans.

OÙ VOIR DES PRÉ REFROIDISSEURS DANS L'AIN ?

De nombreux éleveurs sont équipés, notamment sur la coopérative d'Étrez et dans les zones de production de comté

CEDAA – Pôle énergie en agriculture

